

PTR9818

**蓝牙 5 全功能多协议嵌入式系统级模块
内嵌 Cortex™ M4F 32 高性能低功耗处理器
支持蓝牙 5, Zigbee, Thread, MESH, ANT
智能产品及 IoT 物联网应用的理想选择**

PTR9818 全蓝牙 5 多协议嵌入式超低功耗系统级模块, 基于 Nordic nRF52840 设计。内置 ARM® Cortex™ M4F 32 位处理器, 1MB 闪存/256KB RAM, 嵌入式的 2.4GHz 射频收发器, 模块上集成天线, 提供一个蓝牙 5 的完整模块解决方案, 同时支持 ANT/ANT+ 协议, 以及 802.15.4 和 2.4GHz 专有的多协议支持, 采用模块可以简化设计, 减少物料成本, 使得产品可以尽快上市, 使您更快地进入蓝牙智能及多协议应用而无后顾之忧, 是解决物联网无线连接的理想选择。

模块内嵌为物联网安全专门设计的 ARM TrustZone®@cryptocell-310 安全处理器。

主要功能

- ◆ Nordic nRF52840 内嵌 ARM Cortex M4F
- ◆ 支持多协议 :
Bluetooth 5, ANT/ANT+, 2.4GHz 私有协议, 802.15.4 Thread 及 Zigbee .
- ◆ 蓝牙 5: 2 Mbps, 1 Mbps, 500 kbps, 125 kbps
- ◆ IEEE 802.15.4-2006: 250 kbps
- ◆ 私有 2.4 GHz: 2 Mbps, 1 Mbps
- ◆ 内部集成 DC-DC 转换器
- ◆ 串行调试接口 (SWD)
- ◆ Nordic SoftDevice Ready
- ◆ 固件空中升级 (OTA)
- ◆ 闪存/内存: 1MB/256KB.
- ◆ 48 个通用 I/O 引脚
- ◆ 15 级带低功耗唤醒的低功耗比较器
- ◆ 2 个两线主/从串口 (I2C 兼容)
- ◆ I2S 数字音频接口

- ◆ 12 位/200KSPS ADC
- ◆ 1 个 QSPI 串口 (32Mbps)
- ◆ 4 个 SPI 主/3 个从串口 (8Mbps)
- ◆ 2 个异步串口 UART (带 CTS/RTS 和 DMA)
- ◆ 4x4 路 PWM 带 EasyDMA 功能
- ◆ USB 2.0 全速控制器 (12 Mbps)
- ◆ 20 通道独立于 CPU 的可编程外设互联 (PPI).
- ◆ 正交解调器(QDEC)
- ◆ 128 位 AES 硬件加密器
- ◆ 5 x 32 位, 3 x 24 位实时计数器(RTC)
- ◆ 用于 OOB 配对的 NFC-A 标签接口
- ◆ TX 发射功率: +8dBm~-20dBm 以 4 dB 步进
- ◆ 内置 PCB 天线
- ◆ 尺寸: 22.7x17.5 x1.8mm (含天线)
- ◆ 无需外围元件
- ◆ 工作电压: 1.7~5.5V

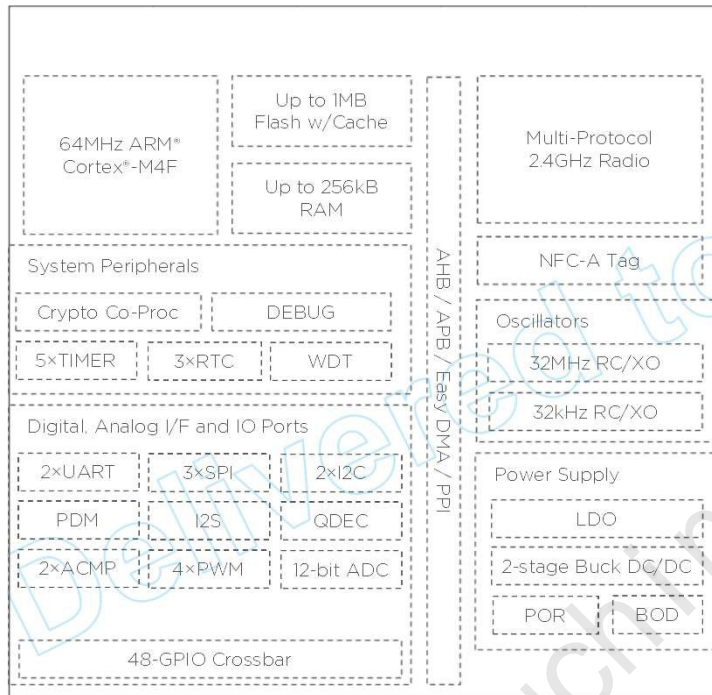
典型应用:

- 2.4 GHz 蓝牙低功耗应用系统
- 私有的 2.4GHz 应用系统
- 体育和休闲设备
- 智能手机外设
- 可穿戴产品
- 医疗保健
- 消费电子, 游戏平板
- 人机接口设备, 远程控制
- 建筑环境控制/监测
- 射频识别、安全应用、低功耗传感器
- 低功耗蓝牙网关
- iBeacons™, Eddystone™, 室内导航
- 照明产品

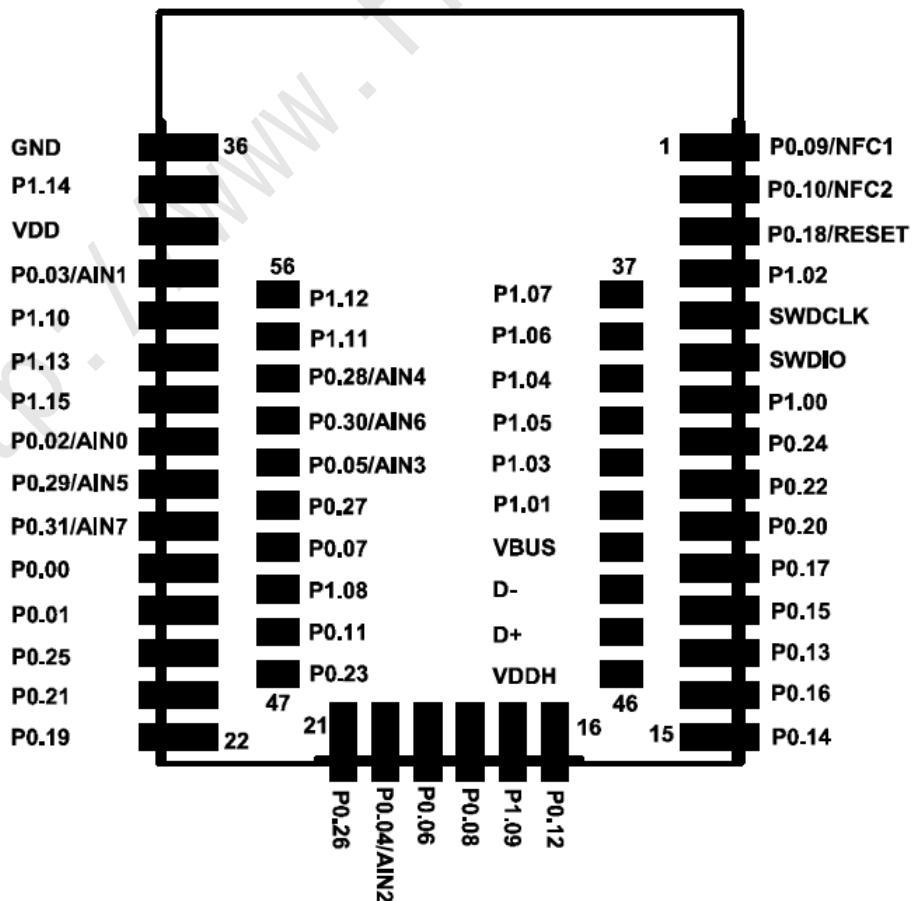
主要技术参数:

支持多协议	
协议	蓝牙 5.0 及更高/ANT/2.4GHz/802.15.4/Zigbee
加密安全	AES-128
射频	
频率	2.360GHz to 2.500GHz
调制方式	GFSK@ 1 Mbps, 2 Mbps
发射功率	+8dBm ~ -20dBm 以 4 dB 步进
接收灵敏度	-103 dBm@BLE 125kbps(长距离模式), -95 dBm@BLE 1M
天线	PCB 天线
电流	
TX only @ +8 dBm, @ 3V, DC/DC 使能	14.1 mA
TX only @ 0 dBm, @ 3V, DC/DC 使能	4.9 mA
TX only @ +8 dBm	30.4 mA
TX only @ 0 dBm	10.2 mA
RX only @ 1 Mbps @ 3V, DC/DC 使能	4.8 mA
RX only @ 1 Mbps	10.3 mA
CPU @ 64MHz from flash @ 3V, DC/DC	3.6 mA
System On	1.2 μA
System Off	0.7μA
工作条件	
供电电压	1.7~5.5V
工作温度	-25~+85 °C

内部框图:



模块管脚说明（顶视图）:



管脚	名称	说明	推荐使用
Pin1	P0.09/NFC1	通用 I/O/ NFC 输入	低频 I/O, 标准驱动
Pin2	P0.10/NFC2	通用 I/O/ NFC 输入	低频 I/O, 标准驱动
Pin3	P0.18/RESET	通用 I/O/RESET	QSPI/CSN/外部复位
Pin4	P1.02	通用 I/O	
Pin5	SWDCLK	串行调试编程口时钟	
Pin6	SWDIO	串行调试编程口数据	
Pin7	P1.00	通用 I/O	
Pin8	P0.24	通用 I/O	QSPI
Pin9	P0.22	通用 I/O	QSPI
Pin10	P0.20	通用 I/O	
Pin11	P0.17	通用 I/O	
Pin12	P0.15	通用 I/O	
Pin13	P0.13	通用 I/O	
Pin14	P0.16	通用 I/O	
Pin15	P0.14	通用 I/O	
Pin16	P0.12	通用 I/O	
Pin17	P1.09	通用 I/O	
Pin18	P0.08	通用 I/O	
Pin19	P0.06	通用 I/O	
Pin20	P0.04/AIN2	通用 I/O/模拟输入 2	
Pin21	P0.26	通用 I/O	
Pin22	P0.19	通用 I/O	QSPI/SCK
Pin23	P0.21	通用 I/O	QSPI
Pin24	P0.25	通用 I/O	
Pin25	P0.01	通用 I/O	
Pin26	P0.00	通用 I/O	
Pin27	P0.31/AIN7	通用 I/O/模拟输入 7	低频 I/O, 标准驱动
Pin28	P0.29/AIN5	通用 I/O/模拟输入 5t	低频 I/O, 标准驱动
Pin29	P0.02/AIN0	通用 I/O/模拟输入 0	低频 I/O, 标准驱动
Pin30	P1.15	通用 I/O	低频 I/O, 标准驱动
Pin31	P1.13	通用 I/O	低频 I/O, 标准驱动
Pin32	P1.10	通用 I/O	低频 I/O, 标准驱动
Pin33	P0.03/AIN1	通用 I/O/模拟输入 1	低频 I/O, 标准驱动
Pin34	VDD	电源	
Pin35	P1.14	通用 I/O	
Pin36	GND	电源地	
Pin37	P1.07	通用 I/O	低频 I/O, 标准驱动
Pin38	P1.06	通用 I/O	低频 I/O, 标准驱动
Pin39	P1.04	通用 I/O	低频 I/O, 标准驱动
Pin40	P1.05	通用 I/O	低频 I/O, 标准驱动
Pin41	P1.03	通用 I/O	低频 I/O, 标准驱动
Pin42	P1.01	通用 I/O	低频 I/O, 标准驱动

Pin43	VBUS	USB 电源	5 V 输入, 用于 USB 3.3V 稳压器
Pin44	D-	USB D-	USB
Pin45	D+	USB D+	USB
Pin46	VDDH	高供电电压	
Pin47	P0.23	通用 I/O	QSPI
Pin48	P0.11	通用 I/O	低频 I/O, 标准驱动
Pin49	P1.08	通用 I/O	
Pin50	P0.07	通用 I/O	
Pin51	P0.27	通用 I/O	
Pin52	P0.05/AIN3	通用 I/O/模拟输入 3	
Pin53	P0.30/AIN6	通用 I/O/模拟输入 6	低频 I/O, 标准驱动
Pin54	P0.28/AIN4	通用 I/O/模拟输入 4	低频 I/O, 标准驱动
Pin55	P1.11	通用 I/O	
Pin56	P1.12	通用 I/O	低频 I/O, 标准驱动

*低频 I/O 的最高频率为 10KHz

注: 模块上有一个 4.7 μF 的电容。对于那些在应用中需要重度使用 GPIO 或电流较大的应用, 最好在应用中增加一个大容量电容。

通用 I/O:

每个 GPIO 可以单独访问, 并可配置为以下功能

- 输入/输出方向
- 输出驱动强度
- 内部上拉和下拉电阻
- 高或低电平触发唤醒
- 触发中断
- 所有引脚可以被 PPI 的任务/事件系统使用; 可通过 PPI 同时连接的引脚最大数量由 GPIOTE 决定
- 可配置为串行接口或正交解调信号端口

硬件复位:

模块有片上的上电复位电路, 但是也可以使用外部复位, 在这种情况下, GPIO P0.18 引脚可作为外部硬件复位引脚。为使 P0.18 作为外部复位引脚, UICR 寄存器 PSELRESET[0] 和 PSELRESET[1] 的值必须设置为相同, 即 0x7FFFFFF12。当 P0.18 被设定为复位引脚时, 将同时自动使能内部上拉。

模块的 HW 调试及在线编程接口 :

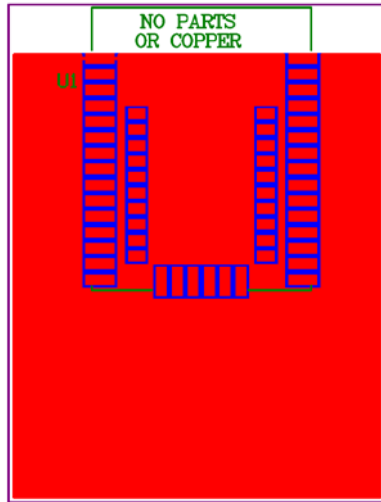
该模块支持两线串行调试 (SWD) 接口, 提供灵活而强大的非侵入式程序代码调试机制, 支持断点、单步执行和代码指令跟踪等。

管脚	在线编程接口
SWDIO	串行调试编程口数据
SWDCLK	串行调试编程口时钟

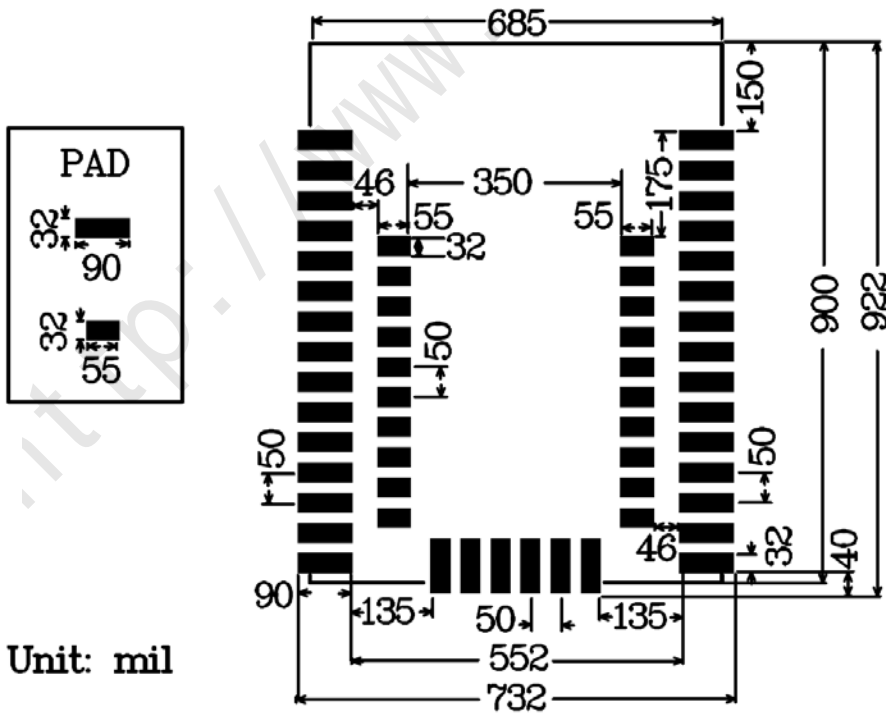
J-Link Lite 产品完全支持该模块的调试与在线编程, 详细信息可浏览 www.segger.com。

推荐的模块底板布局和接地面设计:

模块上的天线需要一个合适的地平面以有效辐射信号。模块的天线部分下方和延展的区域应远离铺铜区域及其他金属部分。模块应放置在 PCB 边缘，天线边缘朝外。减小接地面积将会降低有效辐射功率，从而影响通信效果。



PCB 管脚封装尺寸 (顶视图):



订购信息:

型号	说明
PTR9818	全蓝牙 5 多协议嵌入式系统级模块
MPTR9818-EVB	评估板, 包含按键, LED, I/O 扩展接口等, 便于快速进行模块评估及开发

绝对最大额定值:

标号	参数	最小值	最大值	单位
V _{CC_MAX}	Voltage on supply pin	-0.3	3.9	V
V _{IO_MAX}	Voltage on GPIO pins (V _{CC} > 3.6V)	-0.3	3.9	V
V _{IO_MAX}	Voltage on GPIO pins (V _{CC} ≤ 3.6V)	-0.3	V _{CC} + 0.3V	V
T _S	Storage Temperature Range	-40	125	°C

注意: 强行超过一项或多项极限值使用将导致模块永久性损坏。

限制说明:

- 模块并非设计用于生命支持的应用, 客户使用或销售应用在这些领域的产品, 需自己同意并承担风险。
- 不为用户的产品或应用承担责任。
- 我们已经对本手册进行了严格仔细的校勘和核对, 但不能保证本手册完全没有任何错误和疏漏。

权利声明:

- 本手册内容受著作权法律法规保护, 未经我们事先书面授权, 任何人均不得以任何方式复制、抄录本手册, 或将本手册的全部或任何部分以任何形式在任何有线或无线网络中进行传输, 或将其编译、翻译成任何其他格式、文字或代码。
- 保留更正, 修改, 和/或改进产品和/或规格的权利, 恕不另行通知。

注意!

静电敏感器件
注意防护措施。

