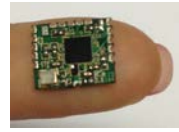


PTR5528

指尖大小的极小型嵌入式低功耗蓝牙模块 Cortex™ M0 32 位处理器内核



指尖大小的极小型嵌入式系统级超低功耗蓝牙多协议模块 PTR5528，基于 Nordic nRF51822，ARM® Cortex™ M0 32 位处理器内核，内嵌 2.4GHz 射频收发器，搭载集成天线，提供一个系统级的多无线协议系统级模块完整解决方案，可帮助简化设计，降低成本，缩短产品上市时间，专业的设计和品质控制，并进行了相关认证，可帮助客户更快将产品推向全球市场而免除后顾之忧。

功能

- 基于 Nordic nRF51822 内核的系统级模块
- 支持低功耗蓝牙/ANT/2.4GHz 多协议
- 低功耗蓝牙协议栈可支持蓝牙 4.x
- ARM® Cortex™-M0 32 位处理器, 256 kB Flash 存储器, 16 kB RAM
- 11 个通用 I/O, 可自由配置映射, 外设使用更灵活
- AES 协处理器, 片内温度传感器, 随机数发生器, 看门狗定时器
- 丰富的外设: ADC, SPI, 2 线串口, UART
- 独立于 CPU 的可编程外设互联 (PPI)
- 灵活的实时钟和两个 16 位及一个 24 位带计数器模式的定时器
- 内置 32.768 kHz RC 振荡器(± 250 ppm).
- 支持 (OTA) 空中升级固件
- 极小尺寸含天线约 11.5mmx9mmx1.5mm

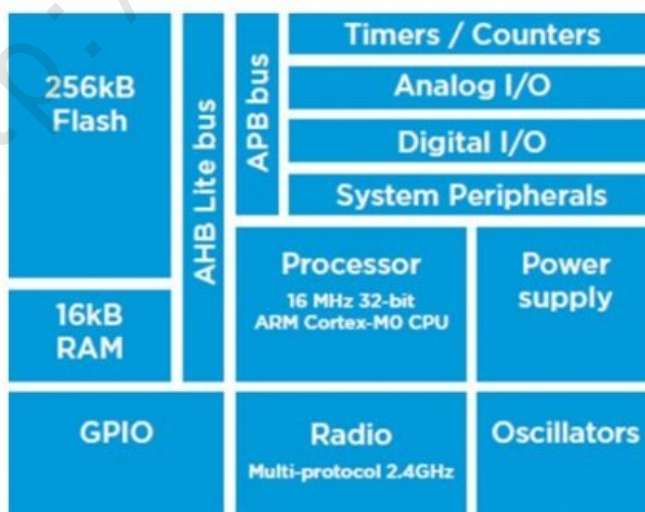
典型应用:

- 2.4 GHz 低功耗蓝牙应用系统
- 私有的 2.4GHz 应用系统
- 体育和休闲设备
- 智能手机外设
- 可穿戴产品
- 医疗保健
- 消费电子, 游戏平板
- 人机接口设备, 远程控制
- 建筑环境控制/监测
- 射频识别、安全应用、低功耗传感器
- 低功耗蓝牙网关
- iBeacons™, Eddystone™, 信标, 室内导航
- 照明产品

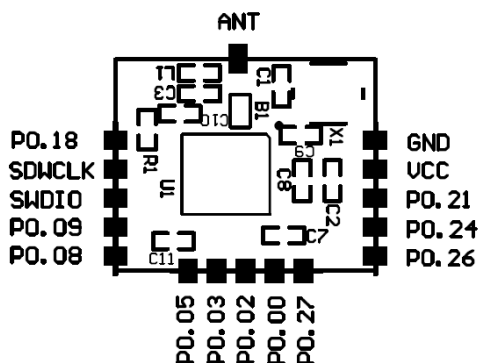
主要技术参数:

多协议	
协议	蓝牙 4.x 及更高/2.4GHz
加密安全	AES-128
射频	
频率	2.400GHz to 2.4835 GHz
调制方式	GFSK @ 250Kbps, 1 Mbps, 2 Mbps
发射功率	+4 dBm~-20dBm 以 4 dB 步进
接收灵敏度	-93 dBm (BLE 模式)
天线	PCB 天线/外接天线
电流	
TX @ +4 dBm	~16 mA
TX @ 0 dBm	~10.5 mA
TX @ -4 dBm	~8 mA
TX @ -16 dBm	~6 mA
TX @ -20 dBm	~5.5 mA
RX only @ 1 Mbps	~13 mA
MCU running @16MHz code from Flash	~4.4 mA
MCU running @16MHz code from RAM	~2.4 mA
SYSTEM ON	~2.3 uA
SYSTEM OFF	~420 nA
工作条件	
电压范围	1.9~3.6V
工作温度	-25~+85 °C

内部框图:



模块管脚说明（顶视图）：



管脚	名称	说明	备注
1	P0.18	I/O	
2	SDWCLK	串行调试编程接口时钟	
3	SWDIO	串行调试编程接口数据	
4	P0.09	I/O	
5	P0.08	I/O	
6	P0.05	I/O	ADC IN 6
7	P0.03	I/O	ADC IN 4
8	P0.02	I/O	ADC IN 3
9	P0.00	I/O	
10	P0.27	I/O	ADC IN 1
11	P0.26	I/O	ADC IN 0
12	P0.24	I/O	
13	P0.21	I/O	
14	VCC	电源 1.9~3.6V	
15	GND	电源地	
16	ANT	外接天线接口	如果在较近距离内使用，可不接外部天线

通用 I/O:

在一个端口实现对所有 I/O 的访问与控制。每个 GPIO 可以单独访问，并可配置为以下功能

- 输入/输出方向
- 输出驱动强度
- 内部上拉和下拉电阻
- 高或低电平触发唤醒
- 触发中断
- 所有引脚可以被 PPI 的任务/事件系统使用；可通过 PPI 同时连接的引脚最大数量由 GPIOTE 决定
- 可配置为串行接口或正交解调信号端口

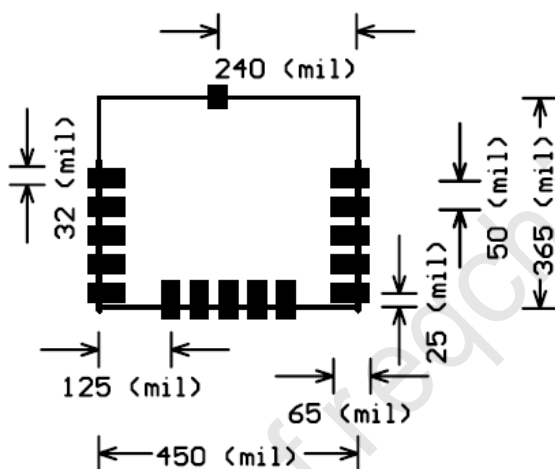
模块的 HW 调试及在线编程接口：

该模块支持两线串行调试（SWD）接口，提供灵活而强大的非侵入式程序代码调试机制，支持断点、单步执行和代码指令跟踪等。

管脚	在线编程接口
SWDIO	串行调试编程口数据
SWDCLK	串行调试编程口时钟

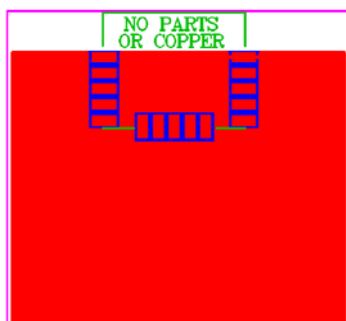
J-Link Lite 产品完全支持该模块的调试与在线编程，详细信息可浏览 www.segger.com。

PCB 管脚封装尺寸（顶视图）：



推荐的模块底板布局和接地面设计：

模块上的天线需要一个合适的地平面以有效辐射信号。模块的天线部分下方和延展的区域应远离铺铜区及其他金属部分。模块应放置在 PCB 边缘，天线边缘朝外。减小接地面积将会降低有效辐射功率，从而影响通信效果。



订购信息:

型号	说明
PTR5528	低功耗蓝牙多协议嵌入式系统级模块
MPTR5528-EVB	评估板, 包含按键, LED, I/O 扩展接口等, 便于快速进行模块评估及开发

绝对最大额定值:

标号	参数	最小值	最大值	单位
V _{CC_MAX}	Voltage on supply pin	-0.3	3.9	V
V _{IO_MAX}	Voltage on GPIO pins (V _{CC} > 3.6V)	-0.3	3.9	V
V _{IO_MAX}	Voltage on GPIO pins (V _{CC} ≤ 3.6V)	-0.3	V _{CC} + 0.3V	V
T _S	Storage Temperature Range	-40	125	°C

注意: 强行超过一项或多项极限值使用将导致模块永久性损坏。

限制说明:

- 模块并非设计用于生命支持的应用, 客户使用或销售应用在这些领域的产品, 需自己同意并承担风险。
- 不为用户的产品或应用承担责任。
- 我们已经对本手册进行了严格仔细的校勘和核对, 但不能保证本手册完全没有任何错误和疏漏。

权利声明:

- 本手册内容受著作权法律法规保护, 未经我们事先书面授权, 任何人均不得以任何方式复制、抄录本手册, 或将本手册的全部或任何部分以任何形式在任何有线或无线网络中进行传输, 或将其编译、翻译成任何其他格式、文字或代码。
- 保留更正, 修改, 和/或改进产品和/或规格的权利, 恕不另行通知。

注意!

静电敏感器件, 注意防护措施

